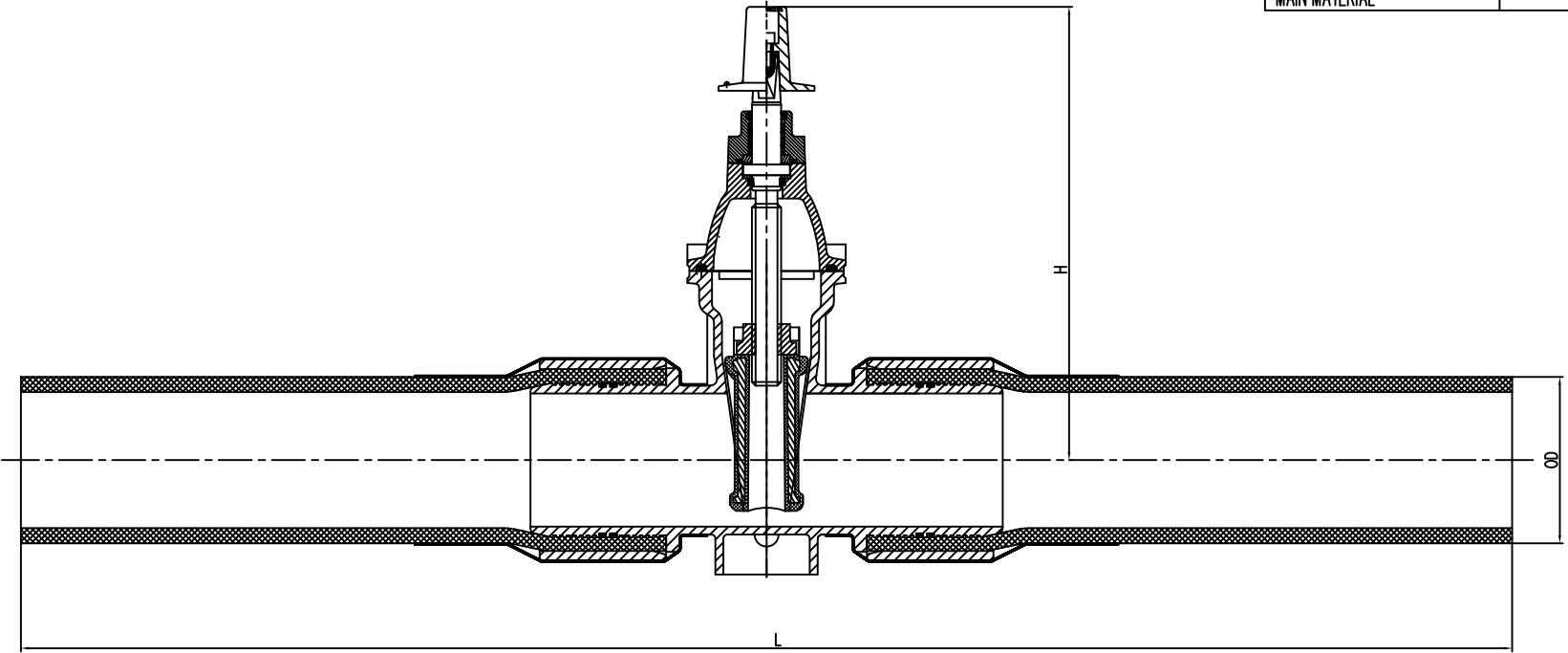


TECHNICAL CHARACTERISTIC	
NOMINAL SIZE	100-150 mm
NOMINAL PRESSURE	1.6 MPa
BODY TEST PRESSURE	2.4 MPa
SEALING TEST PRESSURE	1.8 MPa
APPLICATION TEMP	EPDM ≤ 80°C
MEDIUM	WATER
MAIN MATERIAL	GGG50



AS2638.2-RSGV WITH PE PIPE				
DN	OD	L	H (Max)	WEIGHT (KG)
100	125	1060	342	25
150	180	1080	430	47

PROTECCION SUPERFICIAL ..... ESPESOR un. . . norma. . . color. . . . .	BETTA FLUID SOLUTIONS	Resilient Seated Gate Valve			
			NUMERO	FORMA	FECHA
RUGOSIDAD MEDIA Ra 6.3 / ( 6.3 / ( 12.5 / 25 ) )		PROYECT			MAX. 14
		DISEÑADO			MAX. 14
		VERIFIC			MAX. 14
		APROBADO			MAX. 14
DENOMINACION ASSEMBLY DRAWING		IND. MODIFICATION 01			
ESPECIFICACIONES APLICABLES		NUMERO 100-150ASZ82X1-16Q-PE			